

# RELAIS VASO RE003.BI

# GLOBO



## Cod. RE003.BI

Vaso monoblocco scarico parete. Trasformabile a pavimento tramite la curva tecnica VA079 fornita a richiesta. Scarico 6 / 3,5 Lt. Completo di fissaggi. Peso 29 kg.  
*Close couple pan with wall drain, turning into floor drain by means of the PVC pipe cod. VA079 supplied on demand. Drain 6 / 3,5 Lt. Fixing kit included. Weight 29 kg.*

## Cod. RE0083X

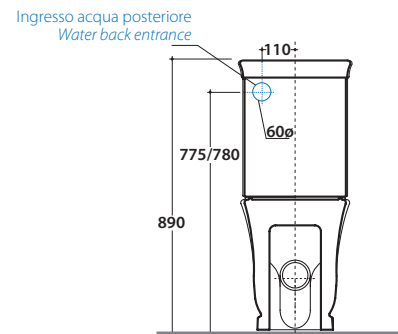
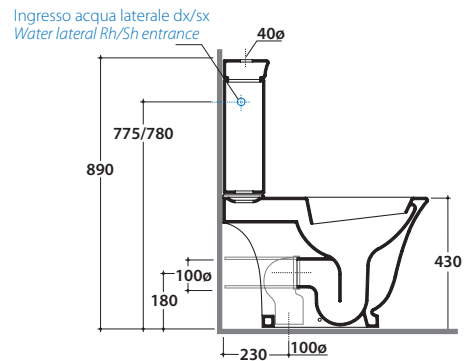
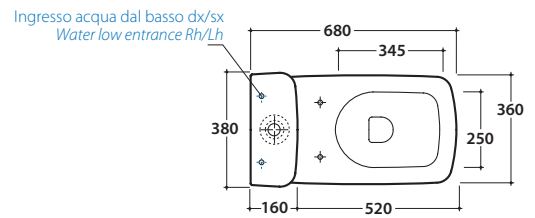
Cassetta monoblocco completa di batteria di scarico VA125. Ingresso acqua posteriore destro. Peso 13 kg.  
*Close couple cistern provided with discharge mechanism cod. VA125. Rear RH water inlet. Weight 13 kg.*

## Cod. RE0223X

Cassetta monoblocco completa di batteria di scarico VA127. Ingresso acqua laterale dx/sx. Peso 13 kg.  
*Close couple cistern provided with discharge mechanism cod. VA127. Side LH/RH water inlet. Weight 13 kg.*

## Cod. RE0233X

Cassetta monoblocco completa di batteria di scarico VA124. Ingresso acqua dal basso. Peso 13 kg.  
*Close couple cistern provided with discharge mechanism cod. VA124. Low water inlet. Weight 13 kg.*



## Cod. RE019BI

Coprivaso in termoindurente. Peso 3 kg.  
*Thermo-setting seat-cover. Weight 3 kg.*

## Cod. RE020BI

Coprivaso in termoindurente chiusura rallentata. Peso 3 kg.  
*Thermo-setting seat-cover with soft-closing system. Weight 3 kg.*



## Cod. VA079

Curva tecnica per lo scarico a pavimento  
*Elbow pipe for floor drain*



## Cod. VA078

Curva tecnica per lo scarico a pavimento regolabile da 20 a 27 cm  
*Elbow pipe for floor Adjustable 20/27 cm.*



## Cod. VA076

Raccordo per scarico a parete cm. 35  
*Pipe for wall drain 35cm.*

